



Dokument Nr.: **3852/555/G001**  
Auftrag: **Flowfactory GmbH, Peter-Behrens-Platz 9 in 4020 Linz / 05.07.2021**  
Ing.-Akt Titel: **Balcosy Klappmöbel - Ziviltechniker Konsulententätigkeit**  
Bauteil: **Balcosy Fenstersitz**  
Bauteilfunktion: **Möbelstück, wahlweise als Hängetisch oder Sitzmöbel in einer Fensternische**  
Kategorie: **Klappmöbelstück**  
Prüfumfang: **Prüfung auf Einhaltung grundlegender gesetzlicher Anforderungen und der Sicherheit**

NOVOTNY BAUER & PARTNER ZT GMBH  
Ingenieurkonsulenten für Bauingenieurwesen

ADRESSE: A-1160 Wien, Seitenberggasse 35  
TELEFON: +43 1 4869079 0  
FAX: +43 1 4869079 99  
E-MAIL: office@novotny-bauer.at  
WEB: www.novotny-bauer.at



Wien, 02.03.2022

# Bewertung der Sicherheit des Balcosy Fenstersitzes von FlowFactory



Betrifft: Balcosy Klappmöbel

## 1 GRUNDLAGEN

Sicherheitsdatenblätter Balcosy Fenstersitz (Sicherheitsdatenblätter-zusammengefügt\_Stand 23\_02\_22.pdf) mit dem Inhalt:

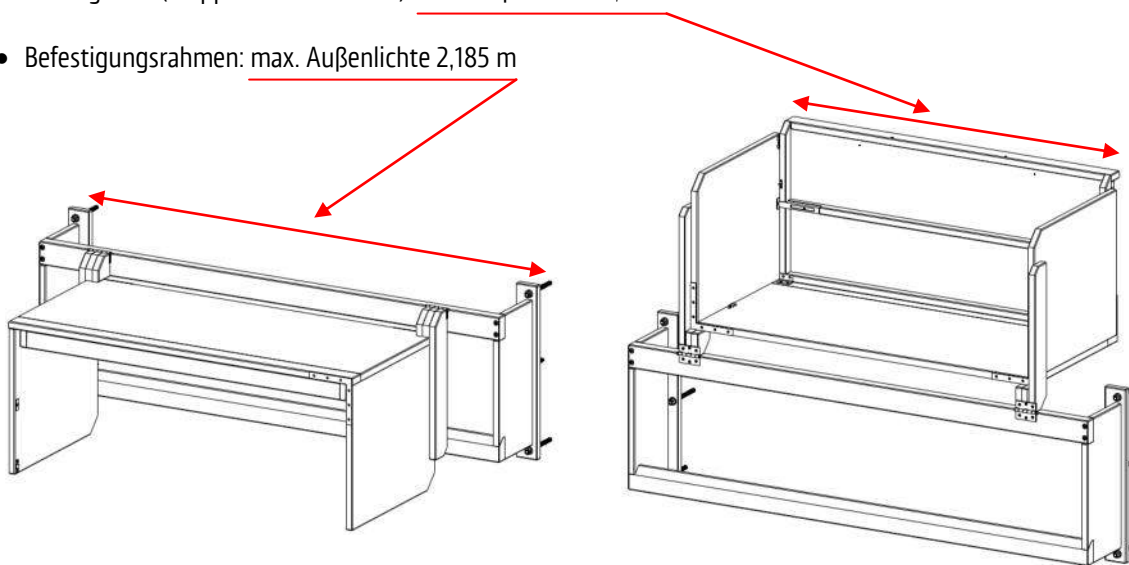
- Endbericht BTI Bautechnisches Institut GmbH, Karl-Leitl.Straße 2 in 4048 Puchenu bei Linz Daten und Bildbeilage über die erfolgte Messung am 25.01.2022 (Balcosy mit 1,5 m Breite)
- Fertigungsprotokoll (Balcosy-Produzent) Rev. 2
- Montageprotokoll (Balcosy Service- & Safety-Partner) Rev.1
- Fertigungsplan Gutachten-Plan 02er Serie vom 14.01.2022 mit Stückliste
- Gebrauchsanleitung und Sicherheitshinweise für den Balcosy Fenstersitz

## 2 SYSTEMBESCHREIBUNG:

Bei dem Balcosy Fenstersitz handelt es sich um ein Möbelstück aus, welches wahlweise als Hängetisch oder als Sitzmöbel in der Fensternische verwendet werden kann. Es ist ausschließlich für die Nutzung im Wohnbereich vorgesehen. Bei schlechter Witterung (Regen, Wind) ist nur die Tisch-Funktion zulässig.

Die Systembreite ist von der Fensterlichte im Baubestand abhängig. Das vorliegende Systemmöbel Version 2021: 02er Serie wurde zu folgenden maximalen Abmessungen ausgelegt:

- Grundgerüst (Klapptisch/Fenstersitz): max. Außenlichte 1,5 m
- Befestigungsrahmen: max. Außenlichte 2,185 m



Tisch-Funktion

Balcosy-Funktion

Der Balcosy ist in der Tisch-Funktion auf eine zulässige Nutzlast von 60 kg und in der Balcosy-Funktion auf eine zulässige Nutzlast von 120 kg ausgelegt.

Das Klappmöbel wird aus Fichtenholzpfosten (Oberflächenklassifizierung A/B nach ÖNORM B 3021/B 3022) und 3-schichtverleimten Fichtenholzplatten (A/B) als gefertigt. Eine Plexiglasscheibe verhindert das Herausstrecken von Gliedmaßen bzw. das Hinunterfallen von Gegenständen.

Die Konstruktion wird im Regelfall über bautechnisch zugelassene Klebeanker (6xM10 A2-70) im Mauerwerk befestigt. Für Ausnahmefälle sind vom Hersteller Sonderlösungen vorgesehen. In der Balcosy-Funktion wird das Grundgerüst auch auf dem Fensterrahmen gelagert. Der Kontakt zwischen Möbel und Rahmen erfolgt über einen speziellen Kunststoffschutz, der gesondert angebracht wird.

Betrifft: Balcosy Klappmöbel

### 3 VORSCHRIFTEN – ZUORDNUNG – BAUTEILANFORDERUNGEN

Die Nutzung des Balcosy Fenstersitzes ist ausschließlich für den Wohnbereich vorgesehen. Für Möbel im Wohnbereich gibt es keine rechtsverbindlichen Normen. Eine CE-Kennzeichnung ist nicht erforderlich. Ebenso gelten gibt es keine verbindlichen Anforderungen betreffend Arbeitsschutz. Es gelten nicht die harmonisierten Normenbereiche betreffend der Produktsicherheit.

Dennoch wurden Funktions- und Belastungstests durch die Bautechnisches Institut GmbH an zwei Prototypen - am Standardmodell mit 1 m Breite (Prüfdatum 11.09.2021) und an einem Modell mit der maximalen Breite von 1,5 m (Prüfdatum 25.01.2022) - durchgeführt. Es wurden die Belastungsfälle Tisch- und Balcosy-Funktion sowie das Geländer horizontal und vertikal geprüft. Bei den zerstörenden Belastungsprüfungen wurden Bruchlasten erzielt, die weit höher lagen als die zulässige Nutzlast. Siehe Endbericht BTI vom 31.01.2022.

Eine Auskragung des Klappmöbels über die Gebäudehülle (Fassade) hinaus ist nicht zulässig, dies wird durch eine entsprechende Planungskonfiguration verhindert. Der Schwerpunkt der Konstruktion liegt immer über dem Parapet, ein Bruch und Kippen der Konstruktion ist bei ordnungsgemäßer Verwendung nicht möglich.

Da es sich um ein aus- und einklappbares, demontierbares Möbelstück handelt ist keine baurechtliche Bewilligung für die Montage erforderlich.

Künftige Modifikationen am Balcosy Version 2021: 02er Serie werden über Versionsnummern gekennzeichnet.

### 4 PLANUNG, PRODUKTION UND QUALITÄTSSICHERUNG

Die Fertigung erfolgt nach detaillierten Ausführungsplänen durch konzessionierte Fachfirmen, wobei der jeweilige Baubestand als Grundlage dient.

Das Klappmöbel wird aus Fichtenholzpfosten (Oberflächenklassifizierung A/B nach ÖNORM B 3021/B 3022) und 3-schichtverleimten Fichtenholzplatten (A/B) gefertigt.

Die Montage erfolgt durch geschulte Fachkräfte, wobei eine massive Außenwand Grundvoraussetzung ist. Eine Montage in Holz- oder Leichtkonstruktionen ist nicht zugelassen. Bei Sonderfällen ist der Hersteller zu informieren, es ist vorgesehen, dass der Hersteller in diesem Fall angepasste Lösungen erarbeitet. Auflagerversagen als Risiko wird dadurch minimiert, dass die Montage durch geschulte Fachkräfte erfolgt und zusätzliche Hinweise zur Verankerung am Baubestand gegeben werden. Es wird sowohl auf der Homepage als auch in der Gebrauchsanleitung darauf hingewiesen.

Die Möbel-Fertigung und die Montage werden über ausführlich protokollierte Prüfungen dokumentiert (siehe Fertigungs- und Montageprotokoll).

Zusätzlich werden vom Hersteller wiederkehrende Prüfungen empfohlen. Ein Austausch der beweglichen Teile (z.B. Scharniere) im Zuge von Wartungen vorgesehen. Ein entsprechendes Prüfbuch liegt der Gebrauchsanweisung bei.

### 5 BEWERTUNG DER SICHERHEIT DES BALCOSY FENSTERSITZES

Der entwickelte Prototyp wurde im Zuge von Tests mehrfach modifiziert und durch das BTI (Bautechnisches Institut GmbH) geprüft. Die Tragsicherheit wird dadurch bestätigt. Die erfolgten Tests und Qualitätsprüfungen wurden zur Gewährleistung der Sicherheit durchgeführt, die Erlangung eines speziellen Gütesiegels ist nicht erforderlich und war nicht vorgesehen.

Um eine Gefährdung bestmöglich auszuschließen sind vom Hersteller protokollierte Prüfungen und Abnahmen durch Fachfirmen während der Fertigung und Montage vorgesehen, ebenso spätere regelmäßigen Überprüfungen und Wartungen im eingebauten Zustand (Prüfbuch).

Für Möbel im Wohnbereich gibt es keine rechtsverbindlichen Anforderungen, Normen und Kennzeichnungspflichten. Die Tragsicherheit des gegenständliche Prototyp (Version 2021: 02er Serie) ist gegeben. Bei planmäßiger Umsetzung von Fertigungslauf und Montage wird die Konformität mit den aktuellen EU-weiten Anforderungen erfüllt und eine Produktsicherheit, vergleichbar mit einer CE-Kennzeichnung, erreicht.

#### **Anhang:**

Zugehörige Balcosy Projektunterlagen (Beilage 1-60)



## Sicherheitsdatenblätter:

Balcosy Fenstersitz

Version 2021: 02er Serie

Das Produkt befindet sich in laufender Weiterentwicklung. Diese Verbesserungen werden intern sorgfältig dokumentiert und basieren auf der oben genannten Version und Serie.

Die folgenden Dokumente dienen als Sicherheitsdatenblätter und können Vermietern, Wohngenossenschaften etc. frei zur Verfügung gestellt werden.

### Allgemeines zum Produkt:



Der Balcosy ist ein genehmigungsfreies Möbelstück, das ohne Zustimmung selbst in Mietwohnungen oder bei denkmalgeschützten Fassaden angebracht werden kann.

Es dient im hochgeklappten Zustand als Balkonalternative im Fenster – also als Fenstersitz mit Absturzsicherung.



Das Produkt wurde in Zusammenarbeit mit dem Bautechnischen Institut Linz (BTI) statisch getestet und durch ein zusätzliches unabhängiges Ziviltechnikerbüro begutachtet. Zur Vorbereitung wurde eine ausgiebige Risikoanalyse erstellt und die Prüfungen darauf aufgebaut.

### Erfinder und Schutzrechte:

Der Balcosy wurde 2020 von Florian Holzmayer erfunden und ist zum PCT-Patent angemeldet. Zusätzlich liegt ein Designschutz vor. Alle Marken wurden ebenfalls registriert.

Der alleinige Eigentümer dieser Rechte ist die Flowfactory GmbH mit Sitz in Linz.

### Herstellung & Montage:

Das Möbelstück wird von ausgewählten regionalen Tischler-Partnern hergestellt und montiert. Die Montage muss durch ausgebildete Fachkräfte (zb. Balcosy Service & Safety Partner) durchgeführt werden.

### Vertrieb:

Vertrieb erfolgt in erster Linie über einen Onlineshop inkl. Konfigurator. So kann eine Nutzung in verschiedenen Fenstern ermöglicht werden.